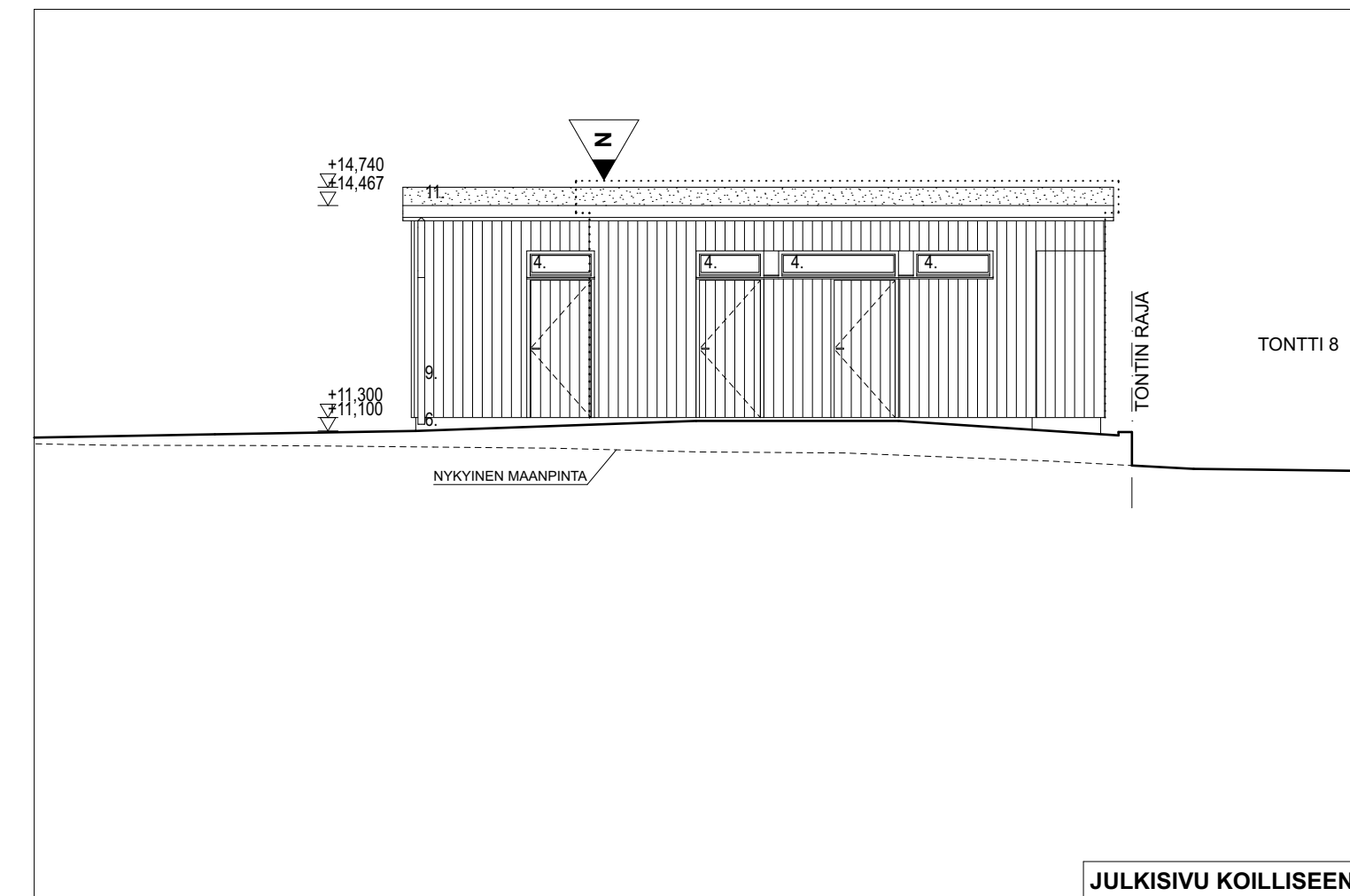


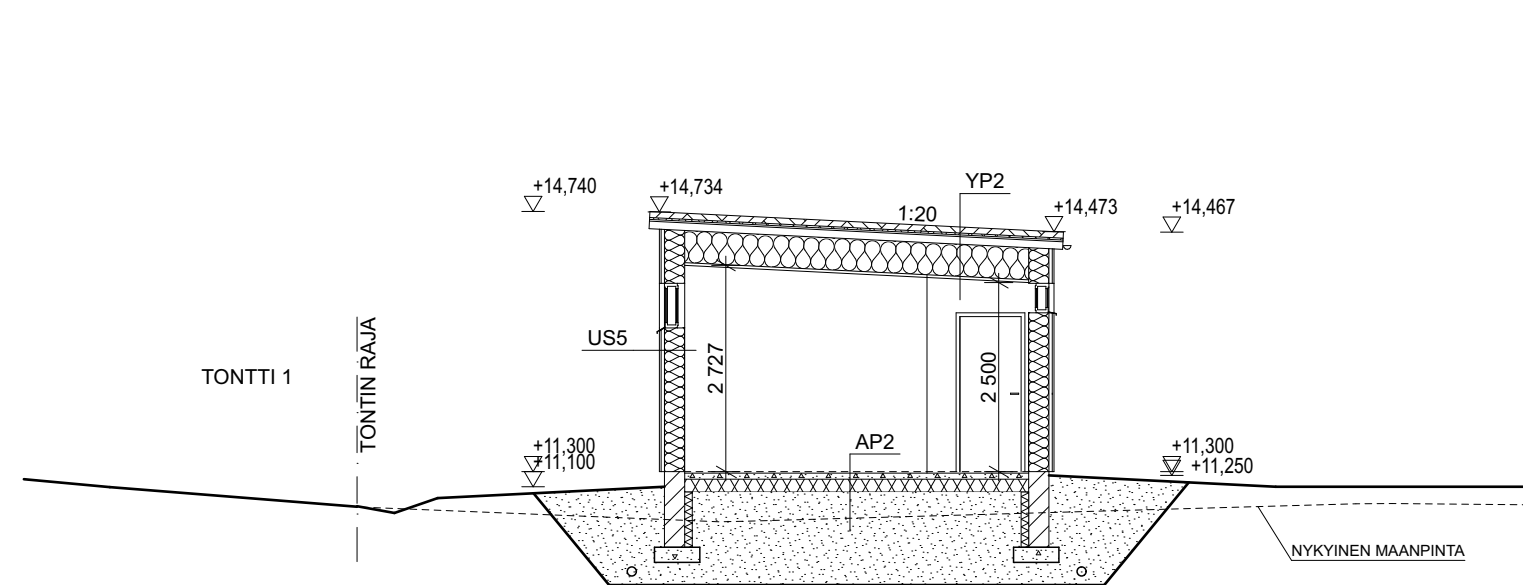
**Julkisivumateriaalit ja -värit:**

1. Pelti, maalattu, vaaleanharmaa
4. Lasi (ikkuna)
6. Kivirouhepinta, vaaleanharmaa
9. Puuverhous, taitettu valkoinen
11. Viherkatto

JULKISIVU KAAKKOON



JULKISIVU KOILLISEN



**RAKENNETYYPIIT**

YP2 Yläpohja yleensä  
U = 0,09 W/m²K  
Palonkestoluokka EI60 (osa yläpohjasta)

- 30 Maksaruohomatto
- 50 Kattomulta
- Suodatinkangas
- 25 Salaojituslevy
- Vedeneristys (juuriuujat ja aluskermi)
- 23 Raakaponttilaudotus
- >100 Tuuletettu tila
- 25 Tuulensuojalevy
- 400 Lämmöneriste
- Höyrynsulku
- 23 Koolaus
- 13 (+13) Kipsilevy (+kipsilevy EI60 osalla)

US5 Ulkoseinä yleensä  
U = 0,17 W/m²K  
Palonkestoluokka EI60 (osa seinistä)

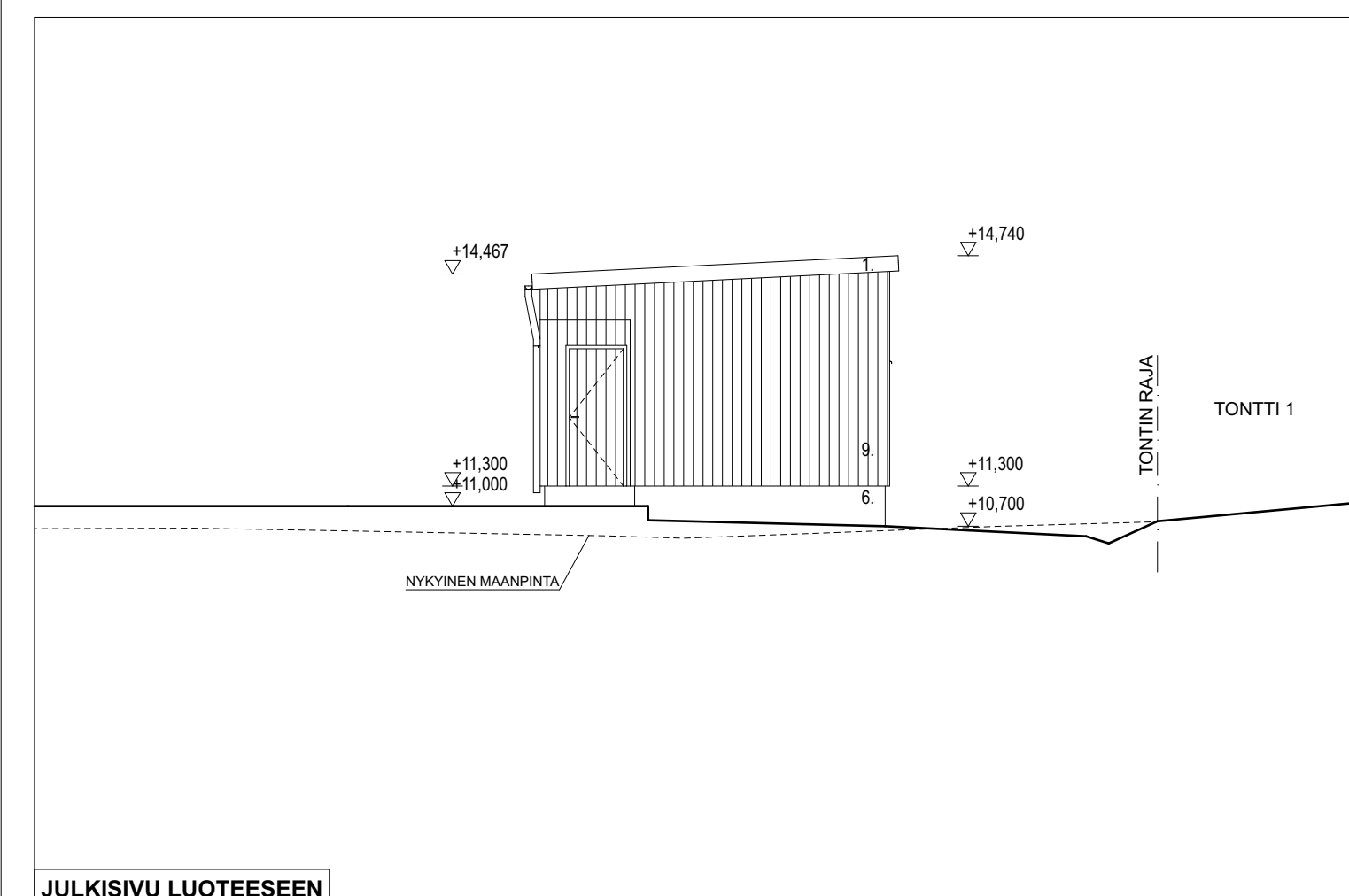
- 23 Pystypaneeli
- 22 Vaakakoolaus
- 22 Pystykoolaus, tuuletusrako
- 9 Tuulensuojakipsi
- 198 Puurunko ja mineraalvilla
- 48 Koolaus ja mineraalvilla
- Höyrynsulku
- 13 Kipsilevy (+kipsilevy EI60 osalla)

AP2 Alapohja yleensä  
U = 0,16 W/m²K

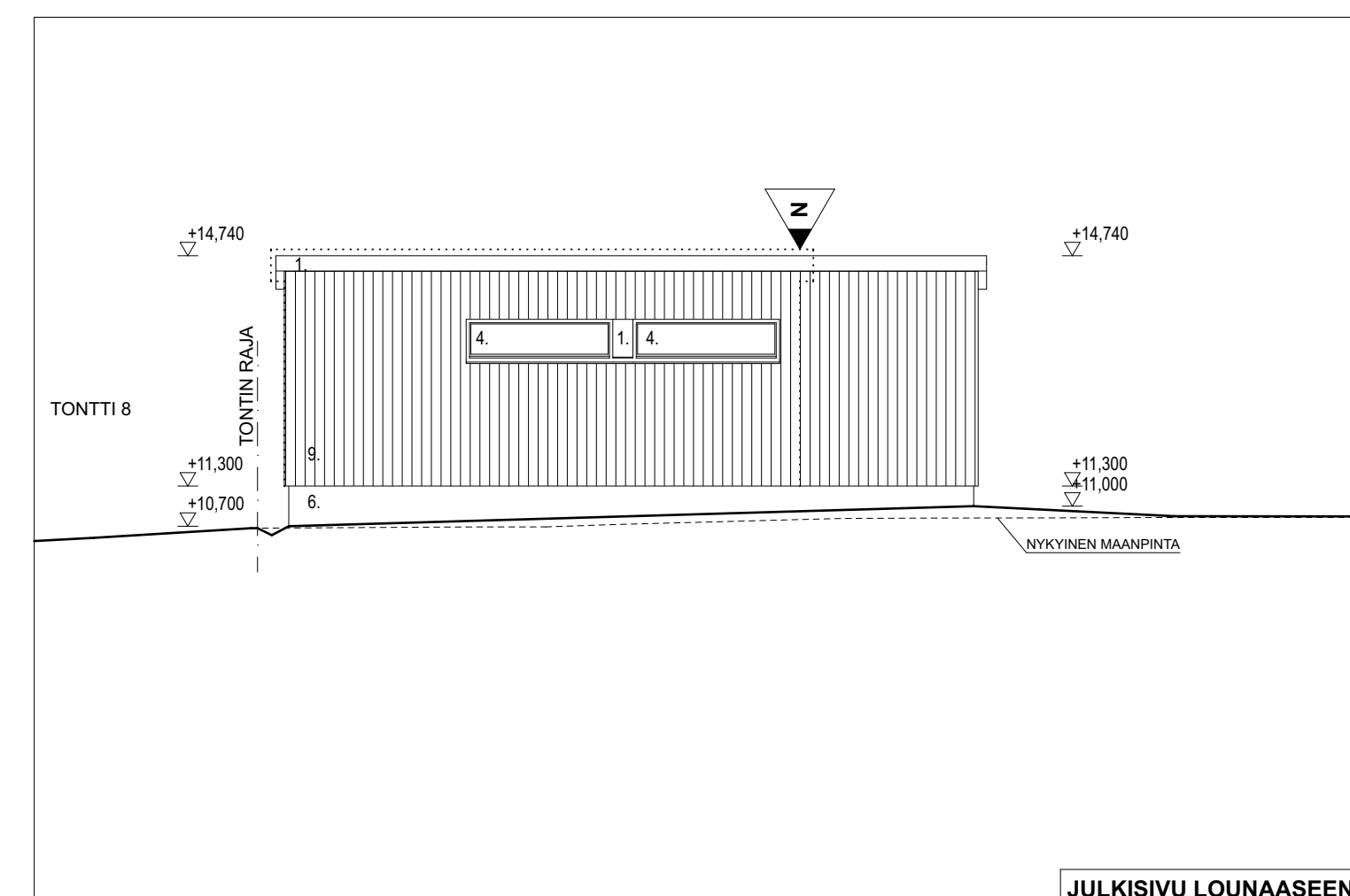
- 20 Pintamateriaali
- 80 Teräsbetonilaatta, lattialämmityspotket
- 170 EPS-lämmöneriste
- >300 Kapillaarikatko, tiivistetty sepeli
- Perusmaa/mursketäyttö, kallistus salaojiin

**Muutokset 22.10.2020:**

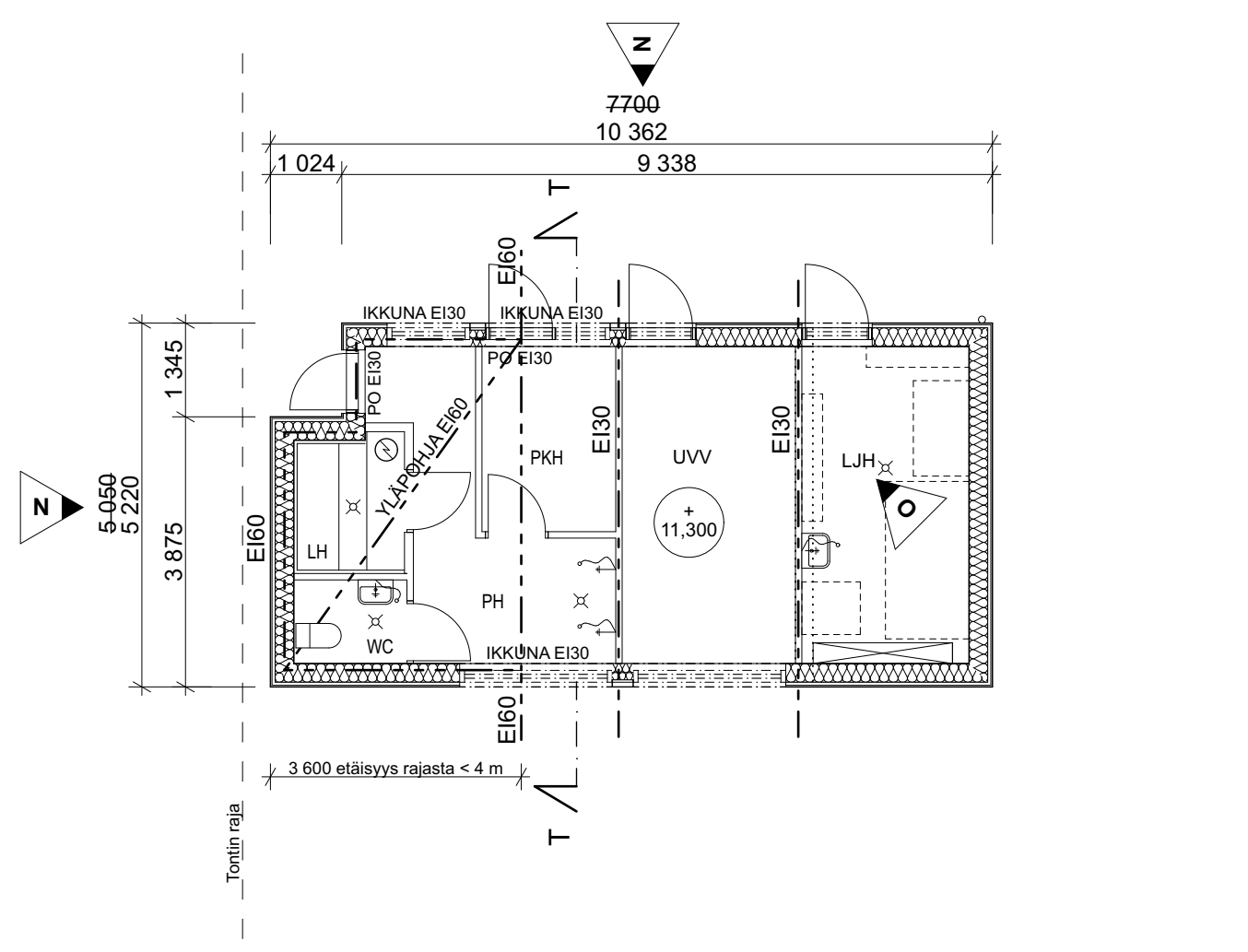
- N Talousrakennuksen päämitat ja laajuus muuttunut.
- O Lämmönjakohuone siirretty talousrakennukseen.



JULKISIVU LUOTEeseen



JULKISIVU Lounaaseen



Kaupunginosa/kylä 16	Kortteli/tila 16734	Tontti/Rn:o 6	Viranomaisten arkistointimerkintöjä varten
Tasokoordinaatisto ETRS-GK25	Rakennuksen numero/Rakennusten numerot/Rakennustunnus/Rakennustunnukset		Korkeusjärjestelmä N2000
Rakennustoimenpide Muutos	Rakennuskohteen nimi ja osoite As Oy Sauvontie 6, Helsinki Sauvontie 6 00280 Helsinki	Suunnittelu- ja valmistus tiedot	Piirustuslaji Pääpiirustus Piirustuksen sisältö Talousrakennus
Suunnittelu- ja valmistus tiedot			Juoks. nro Mittakaavat
Yhteiskouluntie 5 A 04400 Järvenpää   050-3540644   konsta@lehti-ark.fi			Suunnittelu- ja valmistus tiedot
Päiväys 22.10.2020	Vastuullinen suunnittelija	Suunnittelu- ja valmistus tiedot	Piirustusnumero ja -muutos
Konsta Lehti arkkitehti SAFa			ARK 10